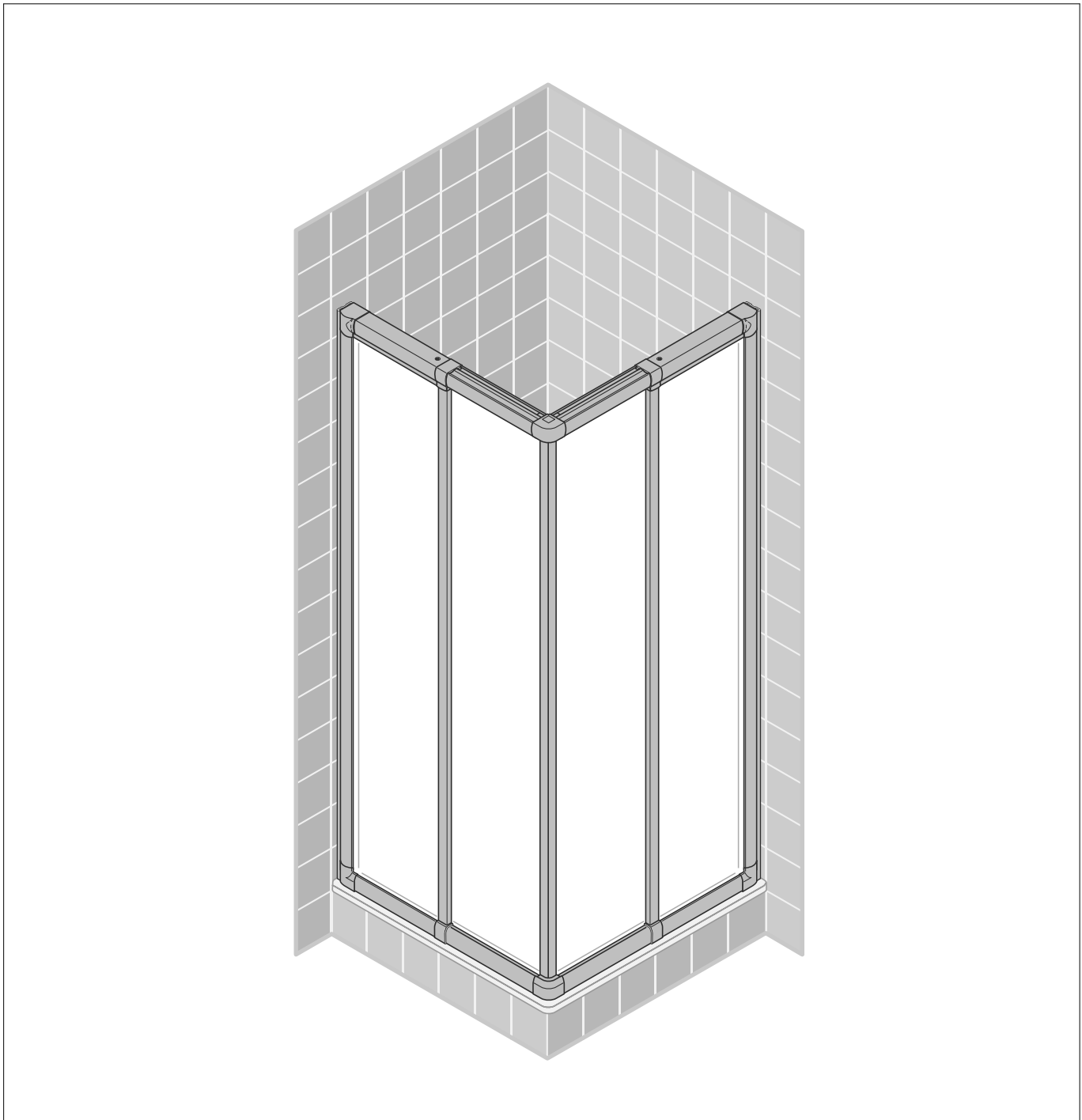
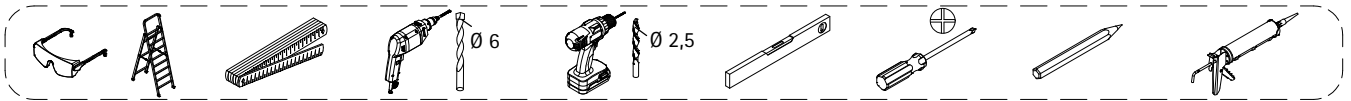
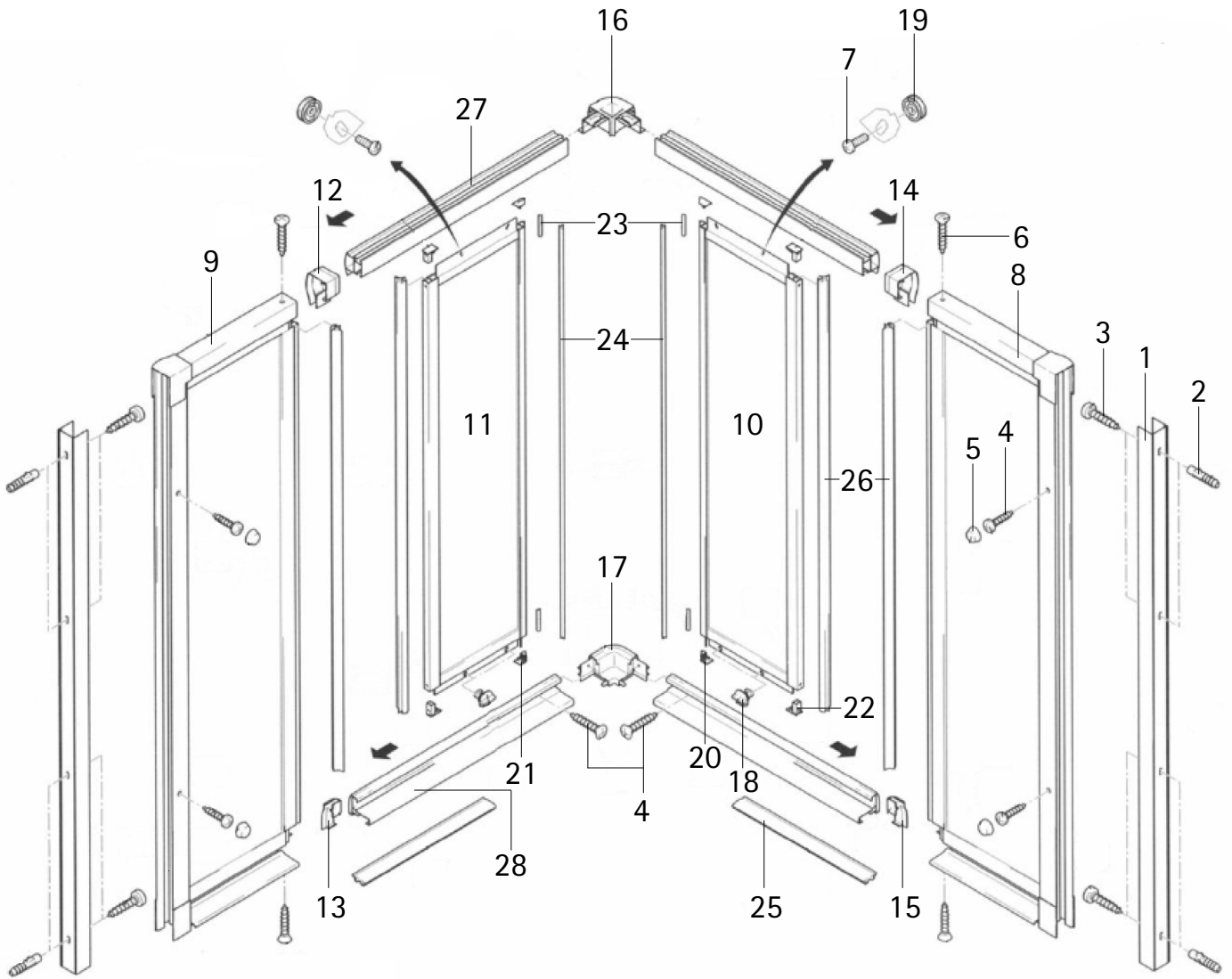




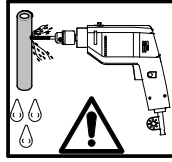
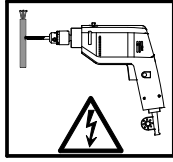
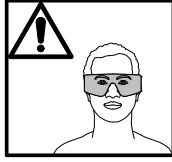
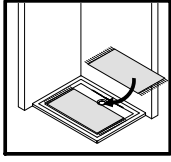
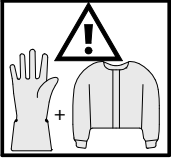
- Montageanleitung
- Assembly instructions
- Notice de montage
- Montagehandleiding
- Návod na montáž
- Instrucțiune de montaj
- Navodila za namestitev
- Installationstruktioener



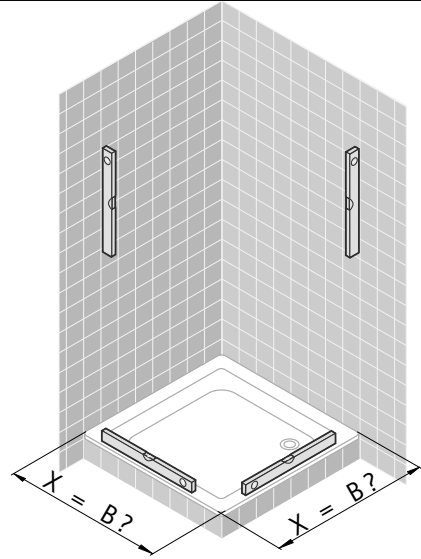
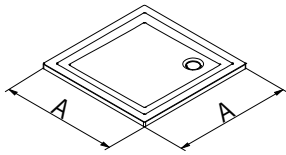
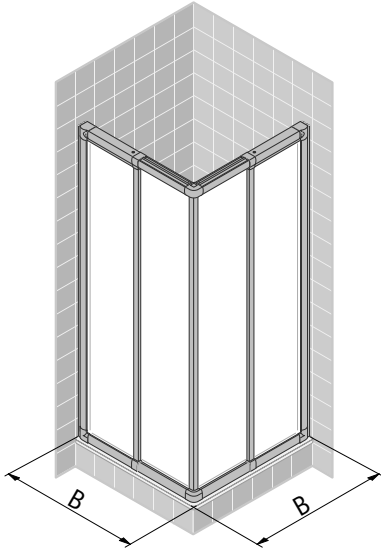


Pos.	Bezeichnung	Ersatzteil-Nr.	Preis	Pos.	Bezeichnung	Ersatzteil-Nr.	Preis		
1	2x Wandanschlussprofil	E35230	Stück 86,95 €	16	1x Eckverbinder, oben	E35223	Set 62,95 €		
2*	8x Dübel S6			17	1x Eckverbinder, unten				
3*	8x Linsenblechschraube 4,2 x 45 mm			18	4x Hakenriegel				
4*	10x Senkblechschraube 3,9 x 9,5 mm			19	4x Laufrolle				
5*	8x Abdeckkappe für Kappenschraube			20	2x Abdeckung oben	E35209	Set 22,95 €		
6*	4x Senkblechschraube 3,9 x 9,5 mm			21	2x Abdeckung unten				
7*	4x Linsenblechschraube M4 x 6 mm			22	4x Abdeckung Griffleiste				
8	1x Festteil, rechts			23	4x Kantenschutz für Griffleiste				
9	1x Festteil, links			24	2x Puffermagnet	E35056	Set 54,95 €		
10	1x Schiebeteil, rechts			25	2x Lippendichtung	E35066	Stück 39,95 €		
11	1x Schiebeteil, links			26	4x Dichtprofil	E35065	Stück 24,95 €		
12	1x Abdeckung	E35206	Set 30,95 €	27	2x Laufschiene oben	E35240	Stück 66,95 €		
13	1x Abdeckung			28	2x Laufschiene unten	E35241	Stück 66,95 €		
14	1x Abdeckung					Dichtungssatz komplett			
15	1x Abdeckung					24	2x Puffermagnet	E35355	Set 154,95 €
						25	2x Lippendichtung		
				26	4x Dichtprofil				

* Schrauben und Abdeckkappenset E35200 16,95 €

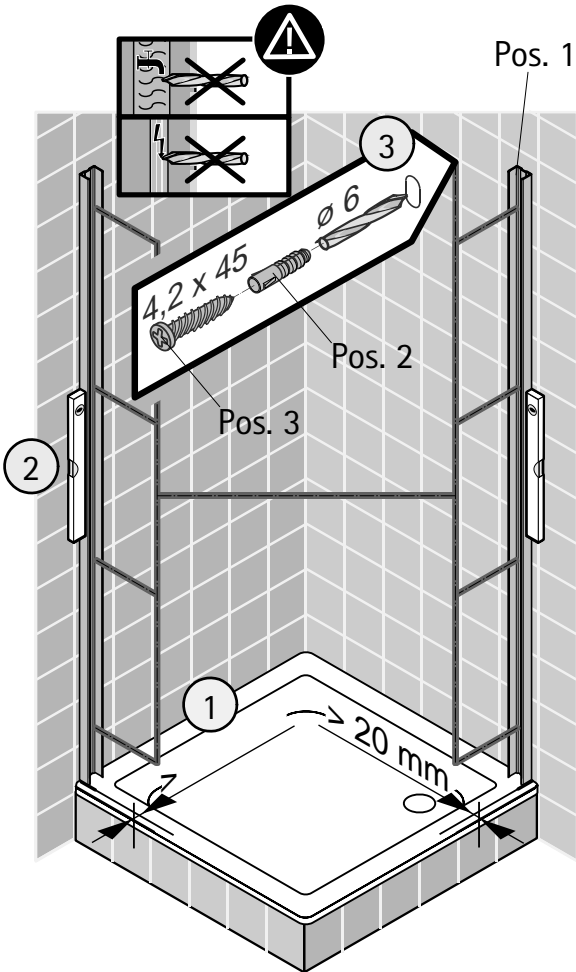


1

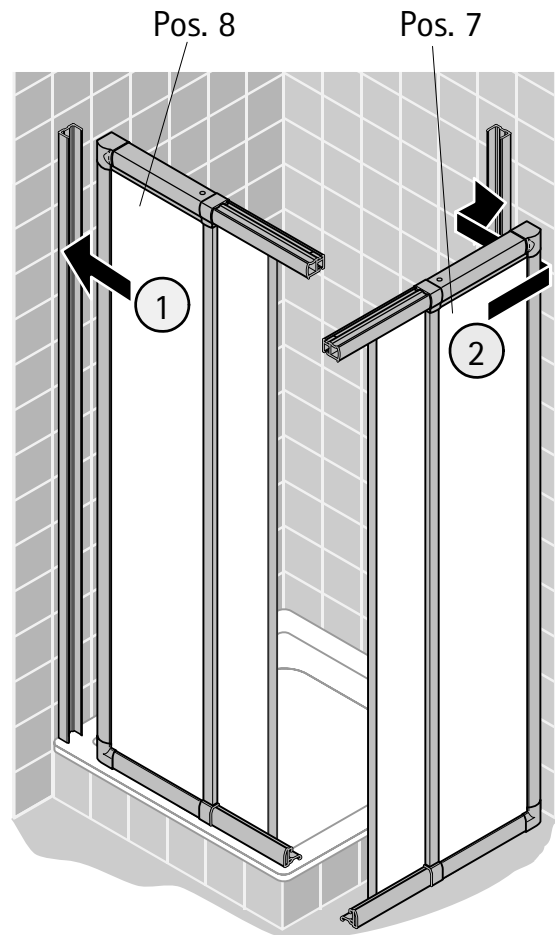


A	B
700 - 800 mm	685 - 800 mm
800 - 900 mm	785 - 900 mm

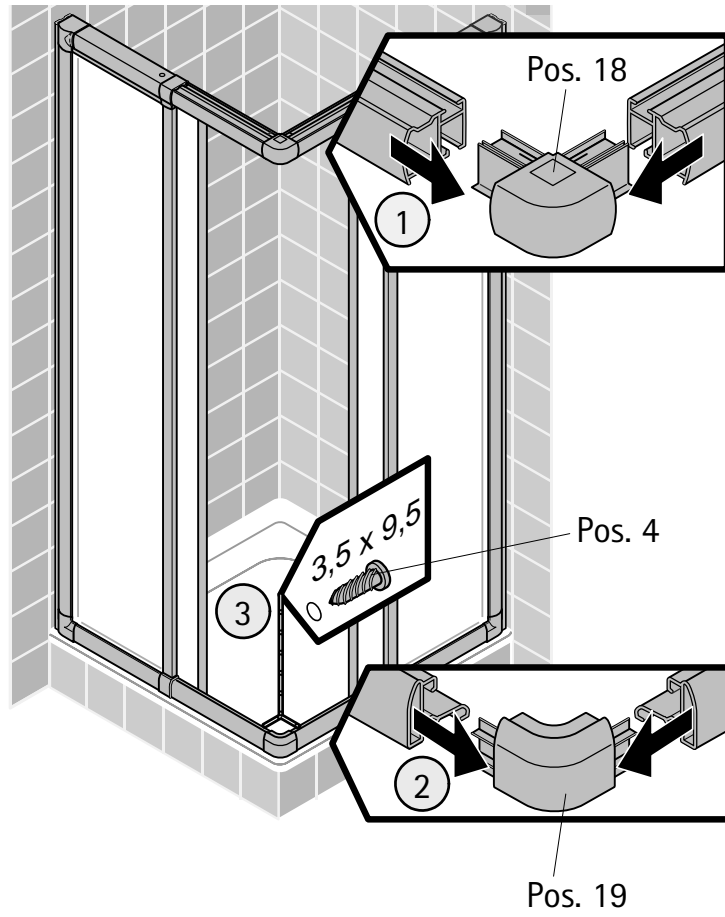
2



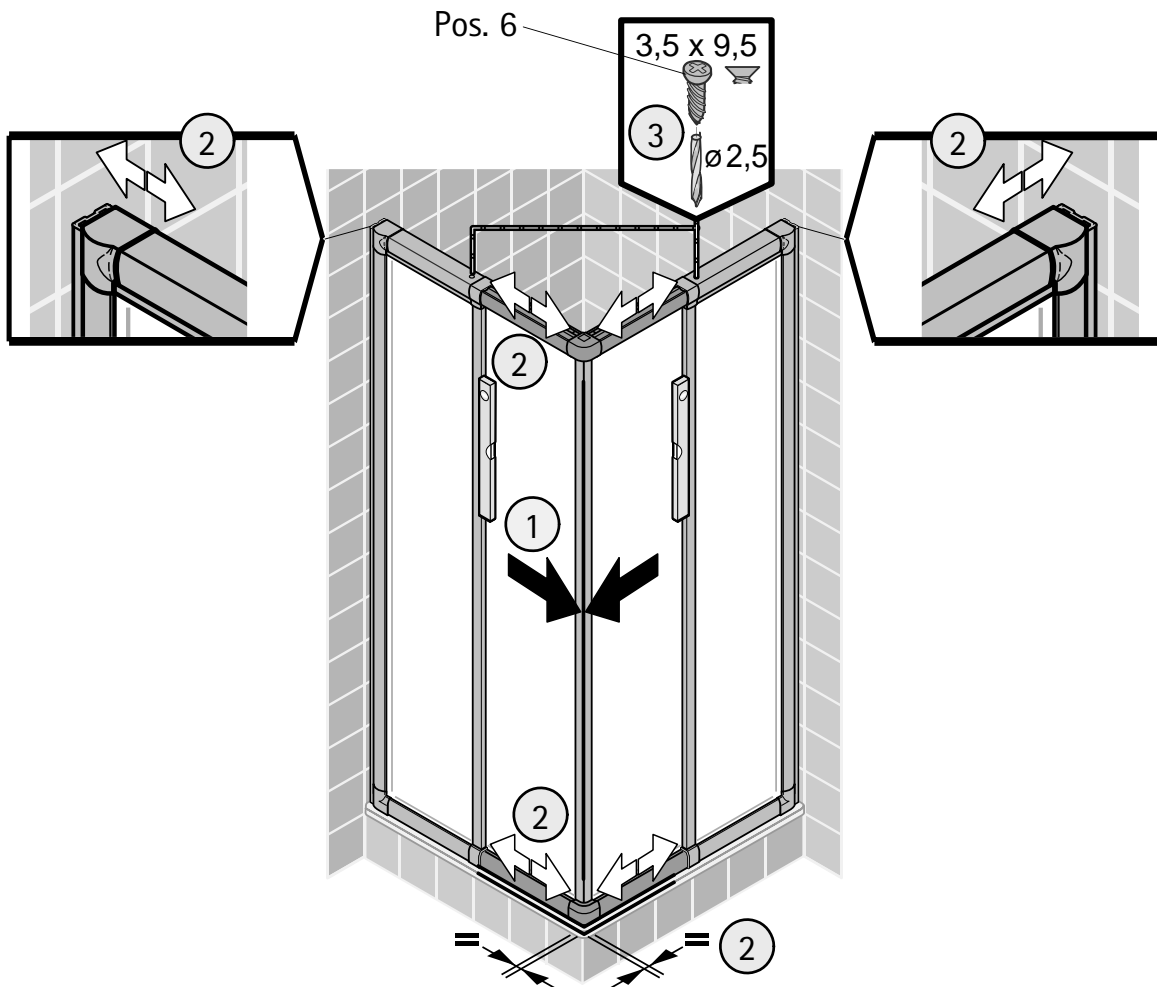
3



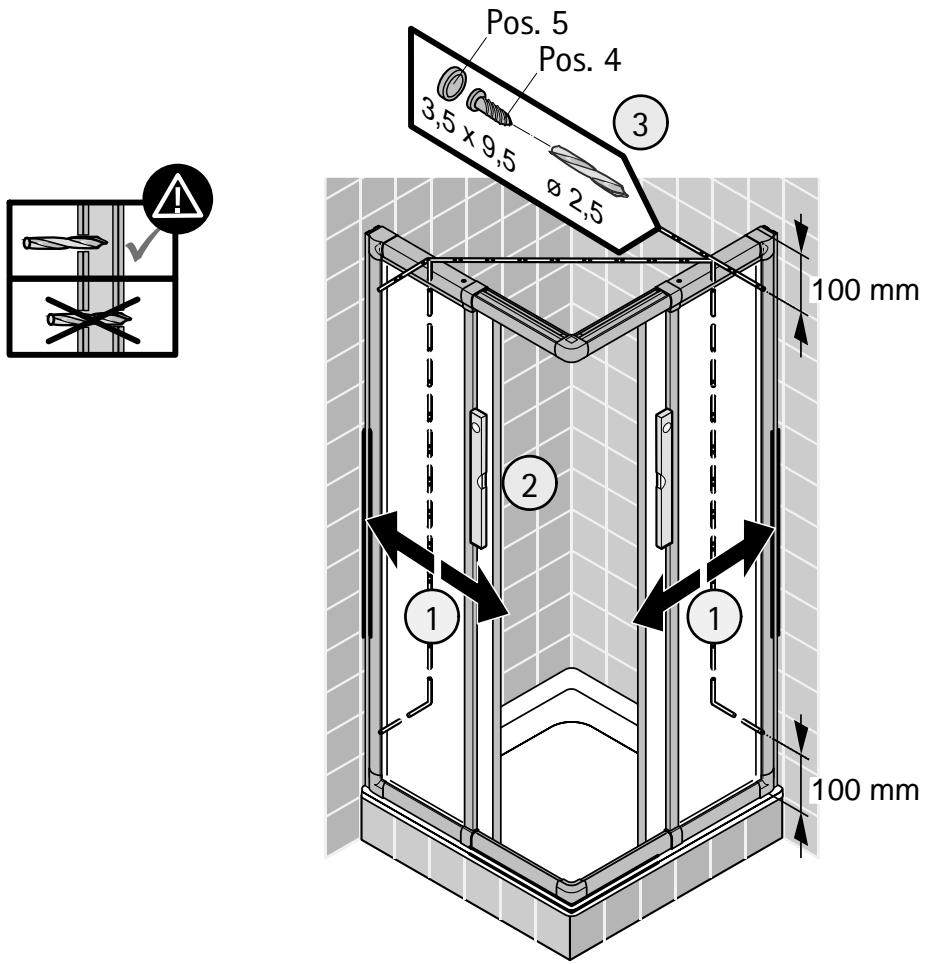
4



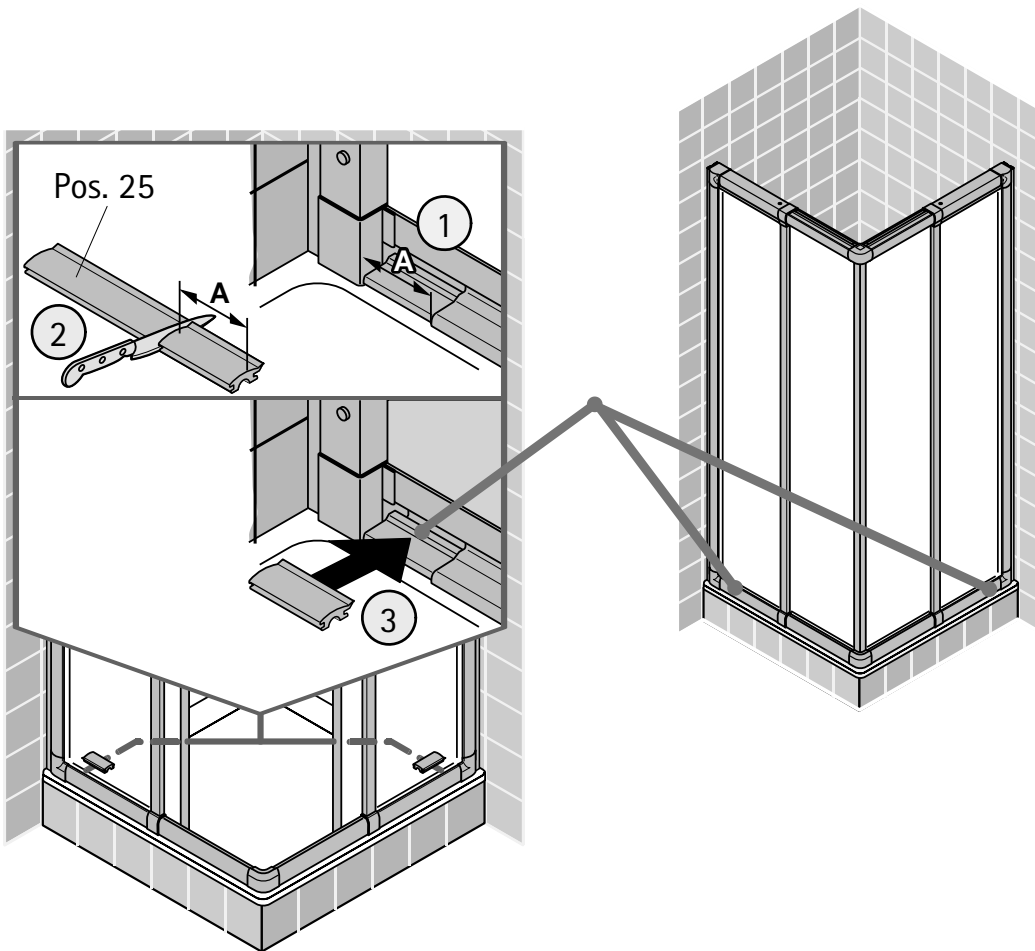
5



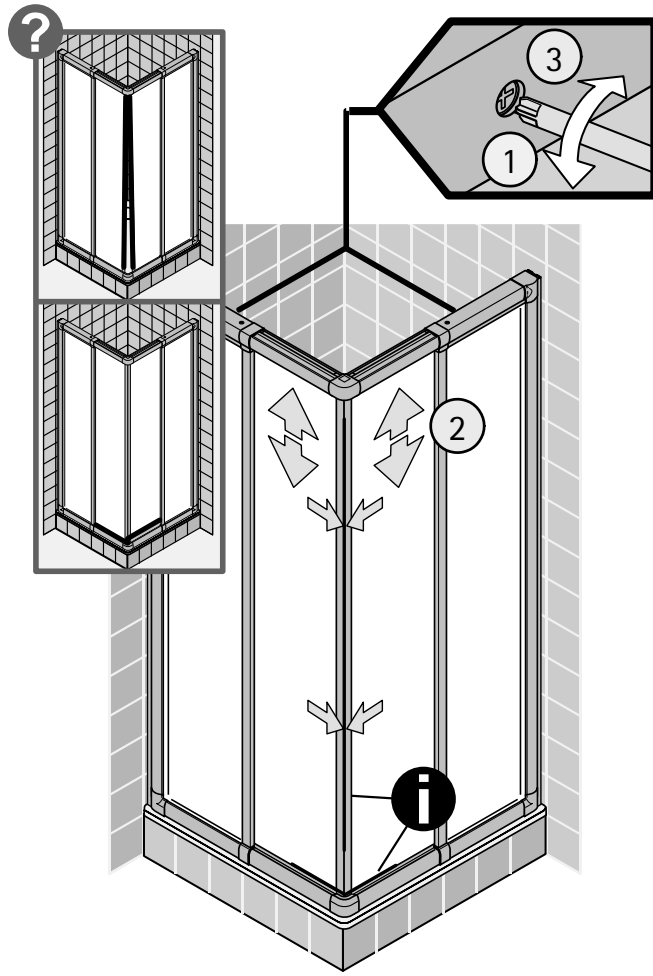
6



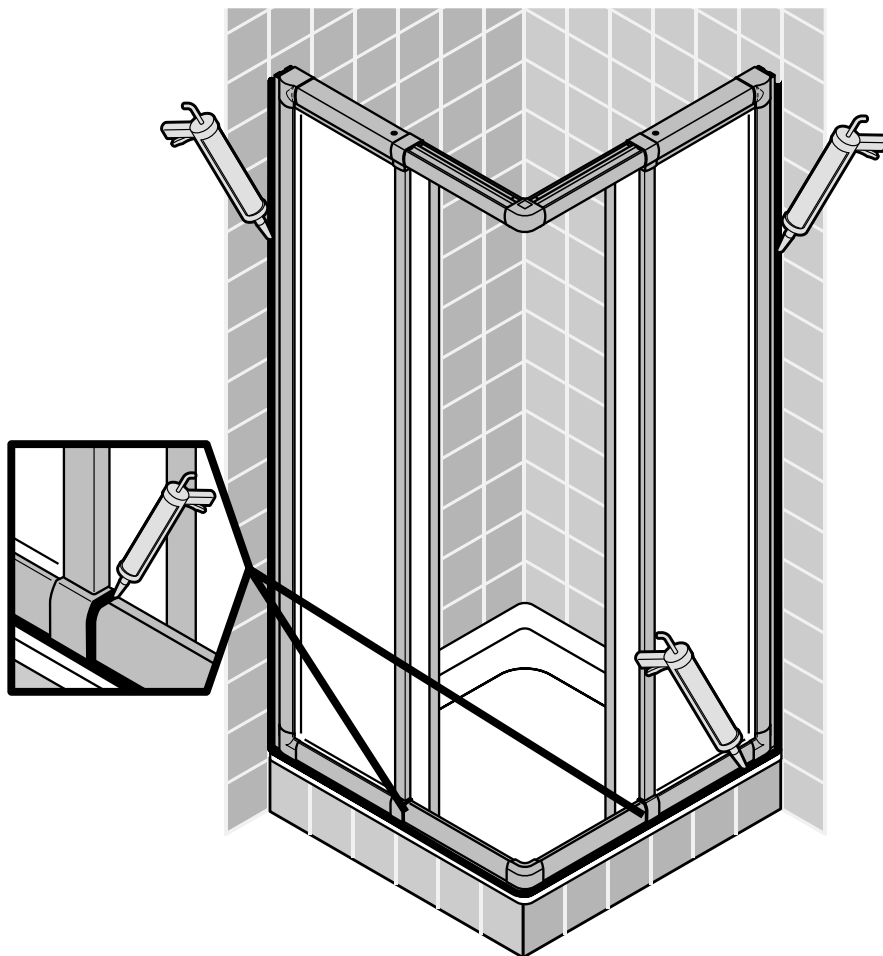
7

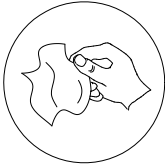


8

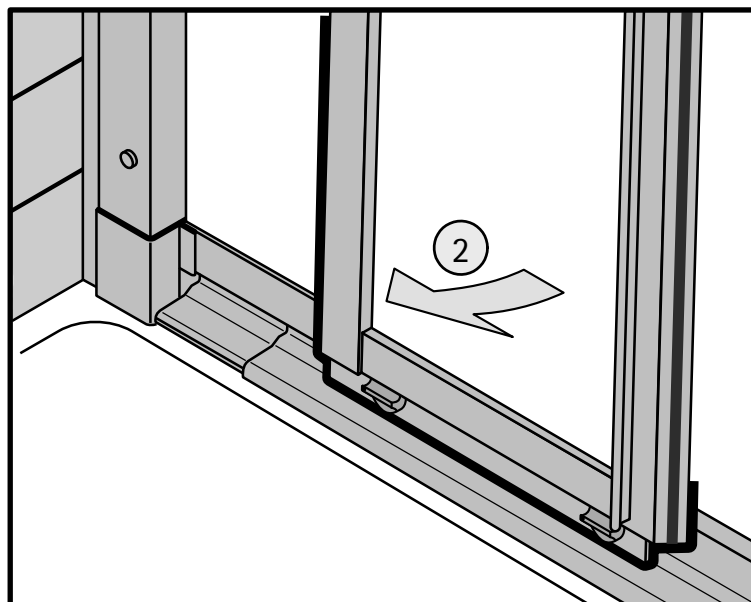
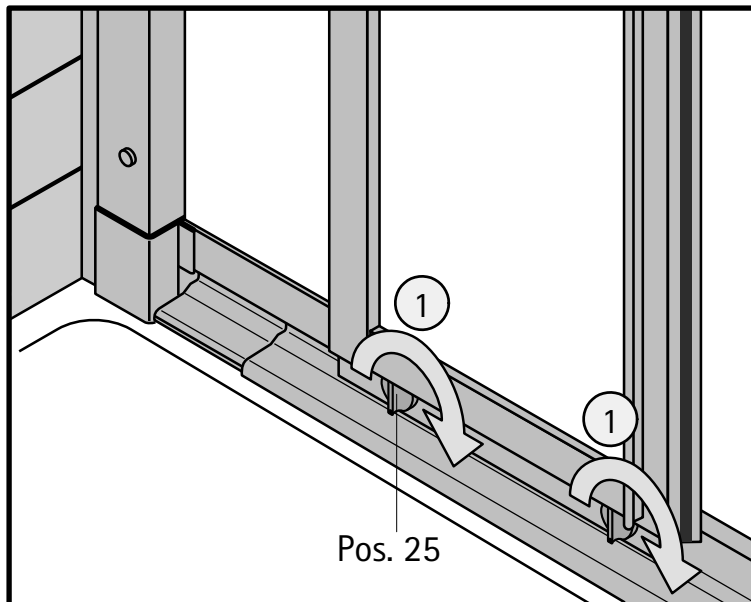
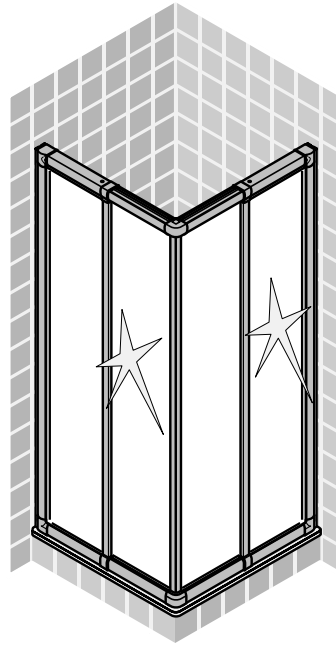


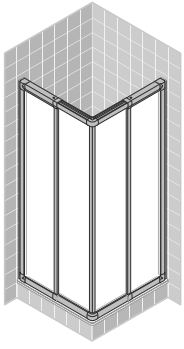
9





Reinigungshinweis
indication de nettoyage
cleansing note
reinigungs aanwijzing





Prüfnummer / Inspection number / Numéro de contrôle / Testnummer



Ersatzteilbestellung / spare parts order
commande de pièces détachées / Bestelling van onderdelen:
Fax 02962 / 972-4260



Technische Hilfe / technical help / l'aide technique / technologische ondersteuning
Telefon 02962 / 972-40



E-Mail:
ersatzteile@duschservice.de



Duschservice
Zum Hohlen Morgen 22
59939 Olsberg
Deutschland / Germany / Allemagne / Duitsland

